

ALUKON PUTZTRÄGERELEMENTE

Das besondere Rolladensystem für den Neubaubereich



Die Energiesparer

▶▶▶ Alukon-System - ein System, mit System





Energiespar-Rolladen

für den fortschrittlichen Bauherren

Die Energiesparer

Alukon - Putzträgerelemente

sorgen für optimale Wärme- und Schalldämmwerte



Alukon-Putzträgerelemente schützen vor Kälte, Wärme, Lärm und neugierigen, unliebsamen Blicken und bieten dadurch herausragende Eigenschaften.

Nach dem Verputzen ist der Rolladenkasten nicht mehr sichtbar. Der Revisionsdeckel und die Führungsschienen sind farblich zum Fenster passend lieferbar.

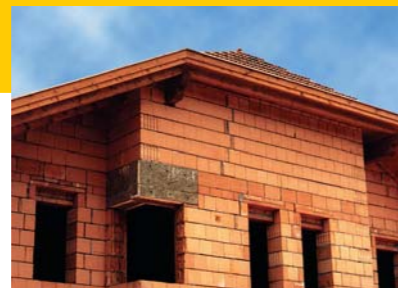
Durch die vor dem Fenster montierten Putzträger-Elemente können keinerlei Kältebrücken wie bei den herkömmlichen Sturzkästen entstehen. Aufgrund dieser besonderen Montage werden Wärmeverluste vermieden und man kann damit beachtliche Einsparungen bei den Heizkosten erzielen.

Eventuelle Wartungsarbeiten sind leicht von außen durch die Revisionsblende vorzunehmen. Somit entsteht kein Schmutz in den Wohnräumen und die Tapeten und Fliesen werden nicht beschädigt.

Alukon-Putzträgerelemente bringen Ruhe und Behaglichkeit in Ihr Haus. Da das Rolladenelement im äußeren Sturzbereich integriert ist und somit keine Verbindung zu den Innenräumen besteht, erreicht man durch hervorragende bauphysikalische Eigenschaften eine optimale Wärmedämmung sowie einen erstklassigen Schallschutz.



Zur Montage der Putzträger-Elemente muß eine Aussparung im Bereich des Sturzes vorgesehen sein.



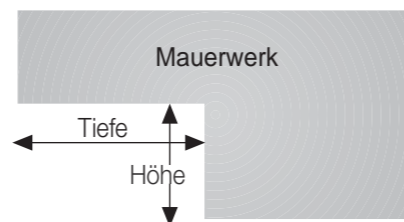
Normale Aussparung für Gurtdurchführung im oberen Bereich des Fensterrahmens.
Breite der Sturzaussparung: = lichte Rohbaumaß

Aussparungsmaße (Maße in cm)		
Tiefe	Höhe	bei Kasten- größe
ca. 14,5	ca. 10,5	125
ca. 15,5	ca. 12,0	138
ca. 17,0	ca. 13,0	150
ca. 18,5	ca. 14,5	165
ca. 20,0	ca. 16,0	180

Bei diesen Aussparungsmaßen ist die Heraklithplatte mit dem Mauerwerk bündig.



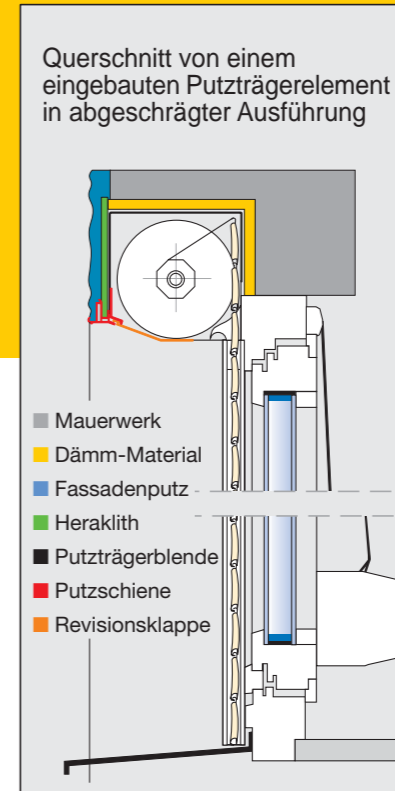
Sonderaussparung für einseitige Kastenverbreiterung mit außenliegendem Antrieb.
Breite der Sturzaussparung: = lichte Rohbaubreite + ca. 10-15 cm auf der Antriebsseite.



Bei Verwendung von Isoliermaterial im hinteren bzw. oberen Bereich des Kastens muß die Aussparung entsprechend der Dicke des Isoliermaterials größer sein.



Ob mit 7 mm oder 15 mm Heraklithplatte, ob mit oder ohne Befestigungswinkel und -laschen, wir können Ihnen sämtliche Varianten anbieten.

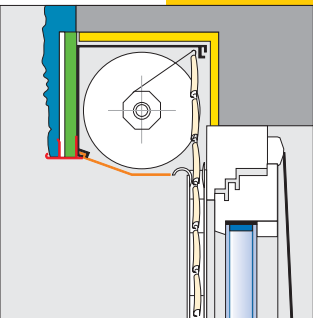


Unsere Rolladenelemente mit Putzträger sind auch mit integriertem Insektenschutz in den Kasten Größen 138, 150, 165 und 180 lieferbar.

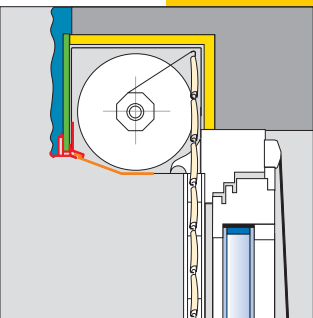
Alukon-Putzträgererelemente

erfüllen sämtliche Anforderungen der neuen Wärmeschutzverordnung
"Planen Sie deshalb mit Alukon"

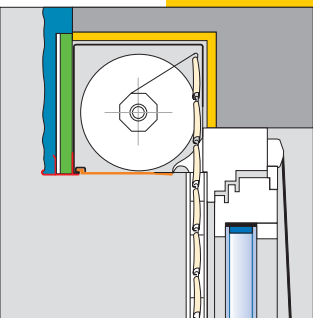
Putzträger-Lieferprogramm



stranggepreßter Kasten mit abgeschrägten Revisionsdeckel und 15 mm Heraklith mit Styropor



rollgeformter Kasten mit abgeschrägten, stranggepreßten Revisionsdeckel und 7 mm Heraklith. Zu dieser Variante können wir auch seitliche Befestigungswinkel liefern.



rollgeformter, gerader Kasten mit stranggepreßten Revisionsdeckel und 15 mm Heraklith mit Styropor

Alle 3 Ausführungen sind in den Kasten-
größen 125, 138, 150,
165, und 180 mm
lieferbar



Die Putzträgererelemente von Alukon können wahlweise mit Alu- oder Kunststoffprofilen ausgestattet werden. Von beiden Produkten steht eine umfangreiche Farbpalette zur Verfügung.



Unsere rollgeformten, doppelwandigen Aluminium-Rolladenprofile mit dem umweltfreundlichen FCKW-freien Schaum bieten, neben einer optimalen Wärme- und Schalldämmung, ein zusätzliches Maß an Stabilität und Sicherheit. Alukon-Aluminiumprofile sind einbruchhemmend.

Rolladenprofile



Aluminium
ausgeschäumt



PVC

Antriebsarten

Gurt



Kurbelgetriebe



Elektromotor



ALUKON-FACHBETRIEB